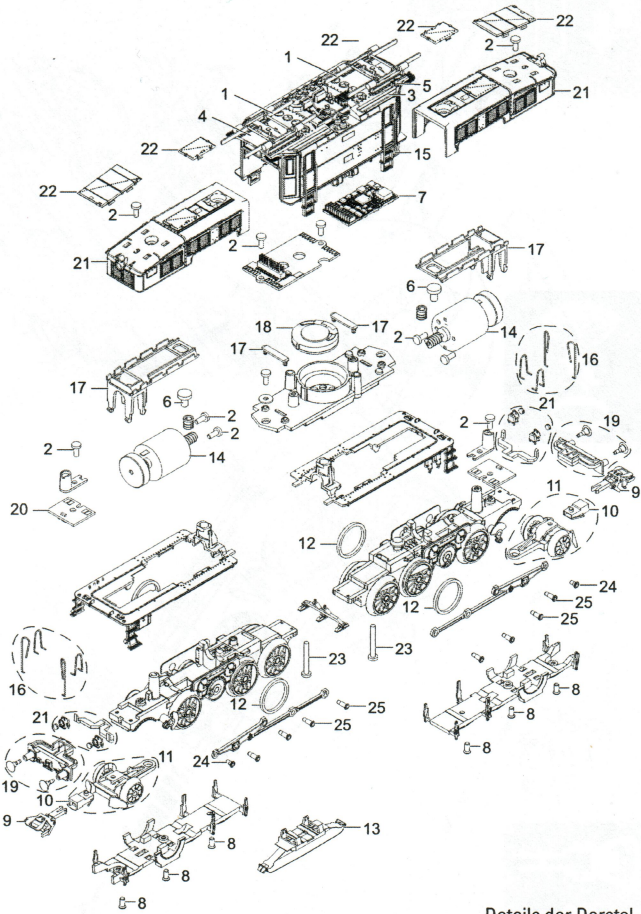


Details der Darstellung können von dem Modell abweichen.

- 1 Scherenstromabnehmer E603 076
- 2 Schraube E786 750
- 3 Laufrett E224 865
- 4 Isolierplatte E259 520
- 5 Pfeife E239 990
- 6 Schraube E587 090
- 7 Decoder 185 302
- 8 Schraube E786 790
- 9 Kupplung E701 630
- 10 Kupplungshalter E671 860
- 11 Laugestell E191 177
- 12 Hartreifen 7 153
- 13 Schleifer E138 079
- 14 Motor E178 182
- 15 Handgriff E182 850
- 16 Griffes Vorbau E191 178
- 17 Kabelhalter, Haltebügel E191 179
- 18 Lautsprecher E168 258
- 19 Pufferbohle E182 828
- 20 Leiterplatte Beleuchtung E191 180
- 21 Laternen kol. E191 181
- 22 Deckel u. Abdeckung E191 182
- 23 Schraube E786 430
- 24 Sechskant-Ansatzschraube E180 277
- 25 Sechskant-Ansatzschraube E12 5149 00
- Indusi E178 205

Hinweis: Einige Teile werden nur ohne oder mit anderer Farbgebung angeboten. Teile, die hier nicht aufgeführt sind, können nur im Rahmen einer Reparatur im Märklin-Reparatur-Service repariert werden.



Details der Darstellung können von dem Modell abweichen.

- 1 Scherenstromabnehmer E259 530
- 2 Schraube E786 750
- 3 Laufrett E224 865
- 4 Isolierplatte E259 520
- 5 Pfeife E239 990
- 6 Schraube E587 090
- 7 Decoder 185 253
- 8 Schraube E786 790
- 9 Kupplung E701 630
- 10 Kupplungshalter E671 860
- 11 Laugestell E191 549
- 12 Hartreifen 7 153
- 13 Schleifer E138 079
- 14 Motor E178 182
- 15 Handgriff E180 280
- 16 Griffes Vorbau E191 550
- 17 Kabelhalter, Haltebügel E191 179
- 18 Lautsprecher E168 258
- 19 Pufferbohle E178 193
- 20 Leiterplatte Beleuchtung E191 552
- 21 Laternen E191 553
- 22 Deckel u. Abdeckung E191 554
- 23 Schraube E786 430
- 24 Sechskant Ansatzschraube E180 277
- 25 Sechskant Ansatzschraube E180 271

Hinweis: Einige Teile werden nur ohne oder mit anderer Farbgebung angeboten. Teile, die hier nicht aufgeführt sind, können nur im Rahmen einer Reparatur im Märklin-Reparatur-Service repariert werden.